



TEHTY SUOMESSA
MADE IN FINLAND



CARELIA GRILL®

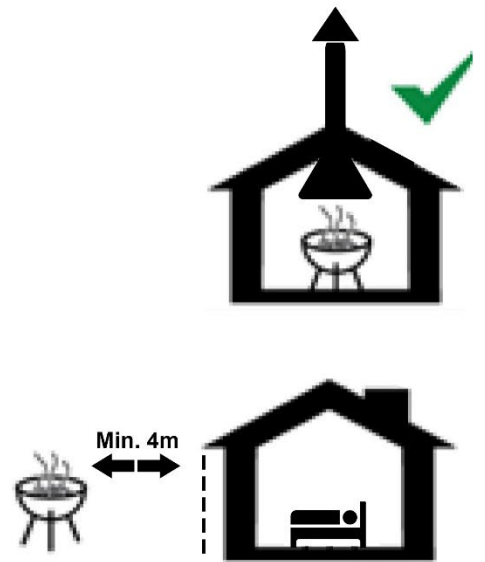
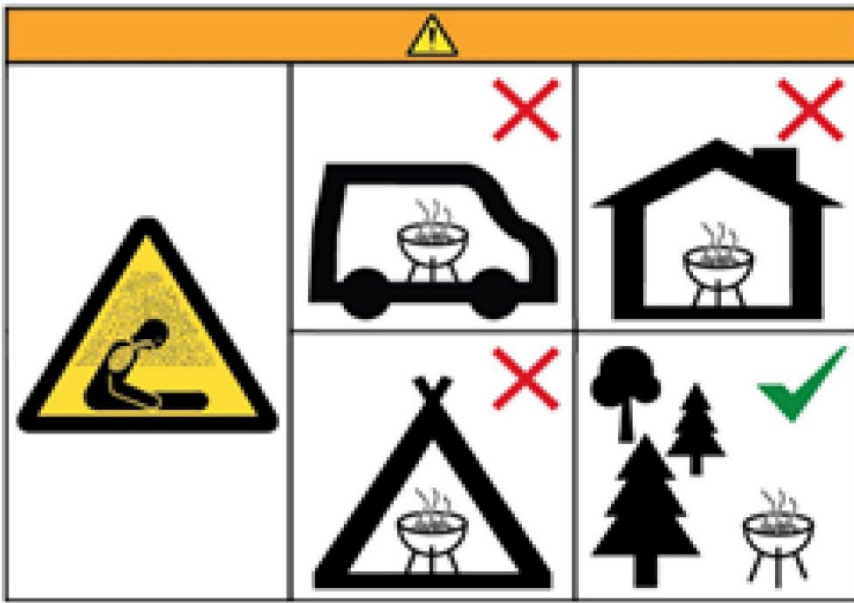
Made in North Karelia, Finland by FinEq®

CARELIA GRILL®

9K-100 Hoch

Manual

Made in compliance with EN 1860-1:2013 + A1:2017/AC (grills) and EN 1856-1 (chimneys)



CARELIA GRILL® 9K-100 HOCH HANDBUCH



Vielen Dank für Ihr Vertrauen und einen herzlichen Glückwunsch zu Ihrem hervorragenden Kauf.

Carelia Grill® 9K-100 Hoch ist eine langlebige und hochwertige, in Nordkarelien, Finnland hergestellte offene Feuerstelle. Bitte lesen Sie vor der Inbetriebnahme Ihrer neuen Feuerstelle diese Bedienungsanleitung aufmerksam durch. So bekommen Sie den vollen Nutzen aus Ihrer Feuerstelle und sie wird Jahrzehnte halten. Sie werden feststellen, dass die Nutzung der Feuerstelle einfach und sicher ist - und Sie können die von ihr geschaffene Wärme und Stimmung sorgenfrei genießen. Bezüglich des Aufstellens, der Benutzung und des verwendeten Brennstoffes, die Feuerstelle stets in Übereinstimmung mit allen Brandschutzverordnungen der Gemeinden, Länder und des Bundes benutzen. Um die Sicherheit und die Funktionalität der Feuerstelle zu garantieren, immer diese Bedienungsanleitung befolgen, falls die oben erwähnten Verordnungen nichts anderes vorsehen.

Bei der ersten Benutzung können die neuen Oberflächen, die mit dem Feuer in Berührung kommen, können beim Erwärmen etwas Geruch verursachen. Bei Bedarf für ausreichende Belüftung der Innenräume sorgen und mit Kochen erst nachdem beginnen, wenn sich der Geruch verflüchtigt hat. Das Abbröckeln der Farbe und teilweise wegbrennen vom Boden, von den Flächen und vom Feuerrost ist normales, von der Hitze verursachtes Brennen. Während der Benutzung der Feuerstelle werden keine gesundheitsschädlichen Chemikalien freigesetzt. Die Farbe ist sehr beständig gegen Wetterbedingungen und UV-Licht.

SICHERHEITSHINWEISE

Lesen Sie diese sorgfältig vor der Benutzung durch und bewahren Sie dieses Handbuch zum späteren Nachschlagen auf.

ACHTUNG! Dieser Grill wird sehr heiß. Nicht bewegen, wenn er im Betrieb ist!

ACHTUNG! Nicht in geschlossenen Räumen nutzen, ausgenommen Grillkotas, -hütten, Pavillons o.Ä. mit angemessenem Rauchabzug.

ACHTUNG! Weder Alkohol noch Benzin oder sonstige ähnliche Flüssigkeiten zum Anzünden oder erneuten Anzünden des Grills verwenden!

Nur Anzündhilfen entsprechend EN 1860-3 verwenden!

ACHTUNG! Kinder und Haustiere stets vom Grill fernhalten!

IMMER DIE ALLGEMEINEN BRANDSCHUTZVORSCHRIFTEN BEACHTEN!

- Um den Grill herum muss ausreichend Platz vorhanden sein, wobei die erforderlichen Sicherheitsabstände sowie Wartungs- und Betriebsabstände je nach Größe und Eigenschaften des Grills zu berücksichtigen sind.
- Stellen Sie den Grill immer auf einer sicheren, ebenen und nicht brennbaren Fläche auf.
- Zünden Sie das Feuer niemals mit Spiritus, Benzin oder mit anderen für diesen Zweck ungeeigneten Stoffen an.
- Halten Sie Grillanzünder und Feuerzeuge außerhalb der Reichweite von Kindern.
- Lassen Sie Kinder oder Haustiere nicht unbeaufsichtigt in der Nähe eines heißen Grills.
- Bewahren Sie keine brennbaren Materialien oder Flüssigkeiten in der unmittelbaren Nähe des Grills.
- Alle Oberflächen des Grills werden während der Benutzung **sehr heiß**. Berühren Sie die ungeschützten Teile nicht ohne wärmebeständige Schutzhandschuhe. Zum Einstellen der Grillebenen können die Holzgriffe verwendet werden.

- **Lehnen Sie sich niemals an den Grill oder seine Rauchhaube. Wir empfehlen immer, den Grill an seiner Unterlage zu befestigen, damit er stabil und sicher im Gebrauch ist.**
- **Die Feuerstelle ist nicht zum Verbrennen von Abfall vorgesehen. Verbrennen Sie niemals Einweg-Geschirr, Kunststoff, Karton oder ähnliche Materialien in der Feuerstelle, von denen brennende Flocken in die Umgebung fliegen können.**
- **Vermeiden Sie vorzugsweise Nadelholz und stark harzhaltiges Holz. Laubholz brennt am besten. Auch Holzkohle und Briketts können verwendet werden.**
- **Immer mäßiges Feuer in der Feuerstelle haben. Die Höhe der Flammen darf die Mitte zwischen der Feuerstelle und dem Rauchabzug nicht überschreiten. Ein zu großes Feuer und zu viel Hitze kann die Feuerstelle und ihre Umgebung beschädigen.**
- **Sorgen Sie dafür, dass die notwendige Ausrüstung zur Brandbekämpfung in der Nähe des Benutzungsortes bereitstehen, und unterrichten Sie die anderen Nutzer des Grills über das richtige Verhalten in einer Gefahrensituation.**
- **Feuer in der Feuerstelle mindestens 30 Minuten vor dem ersten Gebrauch haben. Kochen Sie nicht, bevor der Brennstoff eine Ascheschicht hat und die möglichen Gerüche bei der ersten Benutzung nachgelassen haben.**
- **Seien Sie immer sorgfältig bei der Benutzung des Grills. Lassen Sie niemals das offene Feuer in der Feuerstelle unbeaufsichtigt.**

Aufstellen im Freien, im Garten oder auf der Terrasse

Bitte seien Sie vorsichtig im Umgang mit Feuer im Freien!

Fundamente

Das Fundament des Grills muss eben und feuerfest sein. Eine gute und sichere Basis wäre aus verdichtetem Sand/Steinmehl, Steinfliesen oder Betonguss. Sie können den Grill auch auf einer Holzterrasse oder auf einem Holzpatio aufstellen, wenn der Holzboden mit einer Bodenplatte geschützt ist. Wir empfehlen, den Grill immer an den Fundamenten zu befestigen, um eine sichere Verwendung zu gewährleisten. An der Grundplatte des Grillfußes gibt es Löcher für Schrauben, um die Befestigung an der Basis zu erleichtern.

Notwendige Schutzabstände im Freien

Der Grill muss an einem sicheren Ort aufgestellt werden, an dem keine Gefahr besteht, dass sich das Feuer in die Umgebung ausbreitet. Bitte beachten Sie, dass der Sicherheitsabstand einer offenen Feuerstelle, die als solche in der Nähe eines Wohngebäudes installiert ist, mindestens vier (4) Meter von der Dachtraufe betragen muss, es sei denn, die Feuerstelle ist mit einem Rauchrohr ausgestattet, das über die Dachtraufe des Gebäudes hinausragt. Die Sicherheitsabstände zu anderen brennbaren Strukturen müssen mindestens 50 cm seitlich, nach vorne und nach hinten betragen. Ohne separaten Brandschutz muss der für Betrieb und Wartung erforderliche Platz zumindest 100 cm vorne betragen.

Auf der mit dem Gebäude verbundenen Terrasse kann eine Feuerstelle installiert werden, sofern alle Sicherheitsabstände und die Betriebssicherheit berücksichtigt werden. Das Aufstellen der Feuerstelle auf einer Holzterrasse erfordert immer eine feuerfeste Fläche (wie z.B. eine Bodenplatte aus Stahl) und Schutz vor Wind und Funken sowie möglicherweise ein Rauchrohr. Der Grill kann ohne Zubehör auf einer separaten Terrasse oder einem Patio aufgestellt werden, wobei die notwendige feuerfeste Unterlage und der Sicherheitsabstand zum Wohngebäude zu beachten sind.

Bei dem ordnungsgemäßen Aufstellen und der Einhaltung der Sicherheitsrichtlinien können die Carelia Grill Feuerstellen auch dann verwendet werden, wenn eine Waldbrandwarnung in Kraft ist. Nach dem finnischen Rettungsgesetz gilt ein vom Boden getrennter Grill nicht als offenes Feuer, das sich auf dem Boden ausbreiten kann. Wir empfehlen Ihnen jedoch dringend, sich vor der Benutzung der Feuerstelle über die örtliche Gesetzgebung zu informieren, wenn Sie den Grill in einem Gebiet aufstellen, wo offensichtlich Waldbrandgefahr besteht. Außerdem raten wir Ihnen davon ab, den Grill

bei starkem Wind zu benutzen. Die Auswirkungen des Windes und das Risiko der Funkenbildung können mit dem separat erhältlichen Wind- und Funkenschutz verringert werden.

Innenaufstellung in einer Grillkota oder -hütte

Bitte seien Sie vorsichtig im Umgang mit Feuer in Innenräumen!

Notwendige Schutzabstände in Innenräumen

Ohne Brandschutz betragen die Schutzabstände zu brennbaren Strukturen in Innenräumen (in einer Grillkota, -hütte o.Ä.) 50 cm seitlich, vorne und hinten. Der Platzbedarf für Nutzung und Wartung beträgt vorne 100 cm. Brennbare Strukturen können mit Brandschutzplatten geschützt werden, die den erforderlichen Schutzabstand mit einer Platte jeweils halbieren. Unter der Feuerstelle und 50 cm außerhalb der Kanten muss sich ein feuerfester Boden befinden, d.h. Betonguss, Pflaster oder eine Bodenplatte.

Erforderliche Ersatzluft in geschlossenen Räumen

Ersatzluft ist eines der wesentlichsten Dinge, die bei einer gelungenen Rauchentfernung in geschlossenen Räumen beachtet werden muss. Um den Raum angenehm und beinahe rauchfrei zu halten, muss mindestens so viel frische Ersatzluft in den Raum eingeleitet werden, wie die Abluft, die mit dem Rauch ausgeleitet wird. Ein brennendes Feuer in einem geschlossenen Raum erzeugt immer einen Luftmangel. Bei unzureichender Ersatzluftzufuhr kann der Rauch nicht durch einen Rauchrohr abziehen, da kein Auftrieb erzeugt wird und der Abluftdurchsatz sinkt. Um eine saubere, rauchfreie Raumluft zu gewährleisten, sind daher sowohl ein Rauchrohr mit einem Durchmesser von 30 cm als auch eine ausreichende Menge an Ersatzluft erforderlich.

Die beste Art und Weise, um für frische Ersatzluft und die für ein offenes Feuer erforderliche Luftströmung in einem geschlossenen Gebäude zu sorgen, ist der Bau eines radial gerahmten Bodens, der unter den Dielen offen gelassen wird. Direkt unter dem Grill wird ein Loch von ca. 30 cm gemacht, woraus die Luft direkt in den Feuerrost aufsteigt; so bekommt man eine gute und kontrollierte, gleichmäßige Strömung hinein. Beim Brennen beschleunigt sich der Luftstrom, und so entsteht ein für sauberes Brennen notwendiger nach oben gerichteter Zug. Eine andere gute Weise ist es, in den Beton oder ins Fundament des Gebäudes Ersatzluftrohre hinein zu versenken. Der Durchmesser der einzelnen Rohre sollte ca. 100 - 150 mm sein, und es sollte mindestens 3 Rohre in verschiedene Himmelsrichtungen montiert werden. Für einen guten Luftzug und für die Funktionalität sollte die Position der Rohre möglichst viel aufsteigend in Richtung der Feuerstelle sein, denn in waagerechten Rohren entsteht kein ordentlicher Luftstrom.

Die Montage der Rauchrohre

- 1.** Das Dach des Gebäudes muss ein Montageloch mit einem Durchmesser von ca. 38 cm aufweisen. Platzieren Sie den fertig zusammengebauten Grill mit seiner Rauchhaube an die Stelle, wo sich das Montageloch (Ø ca. 380 mm) befindet.
- 2.** Befestigen Sie den größeren Kragen, den Stützkragen, an die Rille am oberen Ende des Mantelrohrs. Die Schnalle wird durch das Schnallock des Stützkragens gebracht, festgeklemmt und geschlossen, indem sie zurück über das Schnallock gezogen wird, wonach der Kragen sich nicht mehr lösen kann.
- 3.** Bringen Sie die Rohrdurchführung von oben durch das Montageloch, so dass es am Stützkragen hängen bleibt.
- 4.** Senken Sie die Rauchrohre vom Dach aus und verbinden Sie sie miteinander und mit der Rauchhaube so, dass das gerade Ende des Rohrs über das schmale Ende der Rauchhaube kommt. Zur Befestigung genügt das Gewicht des Rohrs. Die Löcher am Ende des unteren Rohrs werden also im oberen Rohr versteckt bleiben. Die obersten Löcher, die sichtbar bleiben, sind für die Befestigung der Regenkappe.

5. Befestigen Sie die Regenkappe mit Schrauben an dem Rohr.

6. Montieren Sie den kleineren Kragen, den Regenkragen, auf die Blechflächen über dem Mantelrohr. Der Zweck des Regenkragens ist es, das Fließen von Regenwasser zwischen dem Rohr und der Buchse zu verhindern.

7. Verschließen Sie die Verbindung des Regenkragens und des Rohrs sorgfältig mit einer witterungs-, UV- und hitzebeständigen Silikon- oder Isoliermasse.

Beim Aufstellen des Grills in einer Grillkote oder -hütte ist die Beachtung der Brandschutzbestimmungen von größter Bedeutung. Hier sind einige wichtige Punkte zu beachten:

- Das Mantelrohr muss 300 mm unterhalb und 100 mm oberhalb des nächsten brennbaren Deckenmaterials reichen.
- Die Länge des Rauchrohrs hängt von der Neigung und von der vollen Höhe des Dachs ab, aber die Entfernung des Rohrendes muss mindestens 80 cm vom nächsten brennbaren Dachmaterial betragen.
- Ein nicht-isoliertes, einfaches Mantelrohr ist nur für nicht-isolierte Gebäude ohne abgehängte Decke geeignet. Wenn Sie aber den Grill in ein wärmeisoliertes Gebäude oder in ein Gebäude mit einer Zwischendecke installieren wollen, brauchen Sie ein maßgeschneidertes, brandschutzisoliertes Mantelrohr. Das ist als Zubehör erhältlich.
- Die Brandschutzbestimmungen verlangen auch, dass es unter dem Grill und 500 mm außerhalb der Ränder eine feuerfeste Unterlage gibt, d.h. Beton, Stein oder eine Bodenschutzplatte. Bodenplatten sind als Zubehör erhältlich.
- Bitte seien Sie immer vorsichtig im Umgang mit Feuer in Innenräumen!

Wartung

Nach der Benutzung, wenn die Feuerstelle sich abgekühlt hat, ist der Grill von Brandrückständen zu reinigen. Vor der Reinigung muss sowohl die Feuerstelle als auch der Aschenkasten unbedingt kalt sein (unter 45 °C). Der Aschenkasten sollte oft geleert werden, damit die Asche den Zufluss von Frischluft in die Feuerstelle nicht verhindern würde. Denken Sie daran, dass es sogar einen Tag nach der Verbrennung unter der Asche heiße Glut geben kann. Die abgekühlte Asche wird nach draußen in einen dafür reservierten, feuerfesten Behälter gebracht.

Holzasche ist umweltfreundlich und kann als Bodenverbesserer und Dünger verwendet werden. Die Asche kann auch in einen Kompost gegeben werden, muss aber vorher mit Wasser bedeckt werden, da schwelende Rückstände eine zweite Verbrennung verursachen können.

Bei Bedarf und besonders für die Aufbewahrung können die Feuerflächen nach der Reinigung mit Speiseöl bestrichen werden; die Oberflächen werden so vor Korrosion geschützt. Bitte benutzen Sie keine Chemikalien oder andere ungeeignete Stoffe zum Schutz der Oberflächen.

GARANTIE

Der Hersteller gewährt eine Arbeits- und Materialgarantie für die Carelia Grill Produkte unter den folgenden Bedingungen:

- Die Garantiezeit beträgt zwei Jahre ab dem Kaufdatum (24 Monate).
- Die Garantie setzt einen zuverlässigen Bericht über die Verkaufsstelle und -zeit voraus.
- Die Garantie deckt während der Garantiezeit entdeckte Arbeits- und Materialmängel.

DIE GARANTIE DECKT NICHT

- Benutzungsfehler, Schäden, die durch Fahrlässigkeit, mangelnde Wartung und andere äußerliche Faktoren verursacht werden.
- Fracht- und Reisekosten oder andere indirekte Kosten.

VERFAHREN IN FEHLERSITUATIONEN

Der Hersteller repariert das Produkt auf seine Kosten in den Zustand vor dem Fehler.

Eine Garantiereparatur verlängert die Garantiedauer des Produkts oder des Reparaturobjekts nicht.

Der Käufer muss den Verkäufer oder den Hersteller innerhalb einer angemessenen Frist mitteilen, nachdem er einen Fehler entdeckt hat oder sie entdeckt haben sollte. Eine angemessene Frist beträgt normalerweise 14 Tage. Diese Garantie beschränkt nicht die Rechte, die der Käufer laut dem Verbraucherschutzgesetz auf dem Irrtum beruhend hat.

Leckere Grillrezepte und weitere Anleitungen finden Sie auf www.careliagrill.com.

Stimmungsvolle Grillmomente - ENJOY THE LIFESTYLE

Verkauf und Herstellung:

FINEQ INTERNATIONAL OY

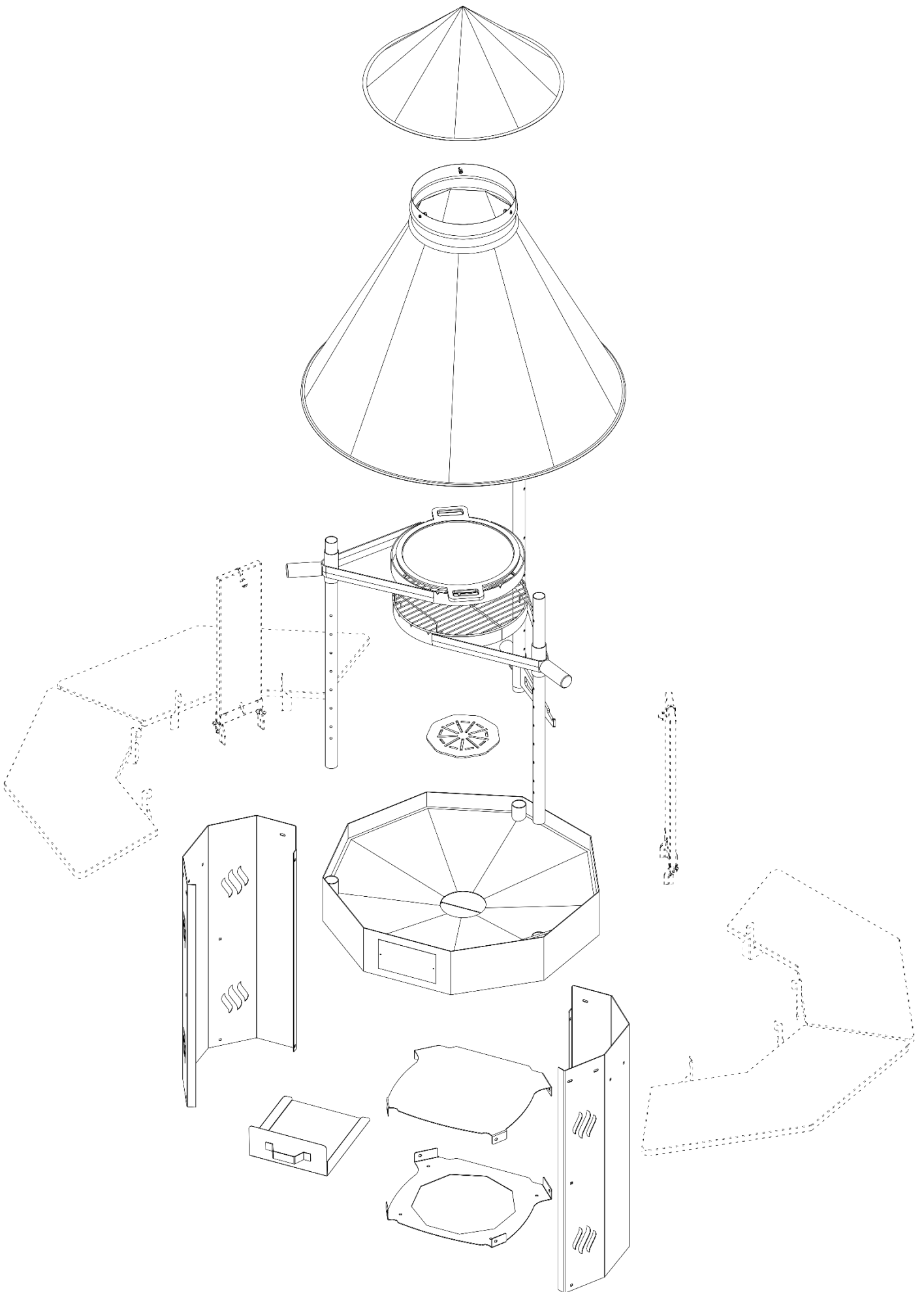
Ensolantie 2

FIN-80710 Lehmo

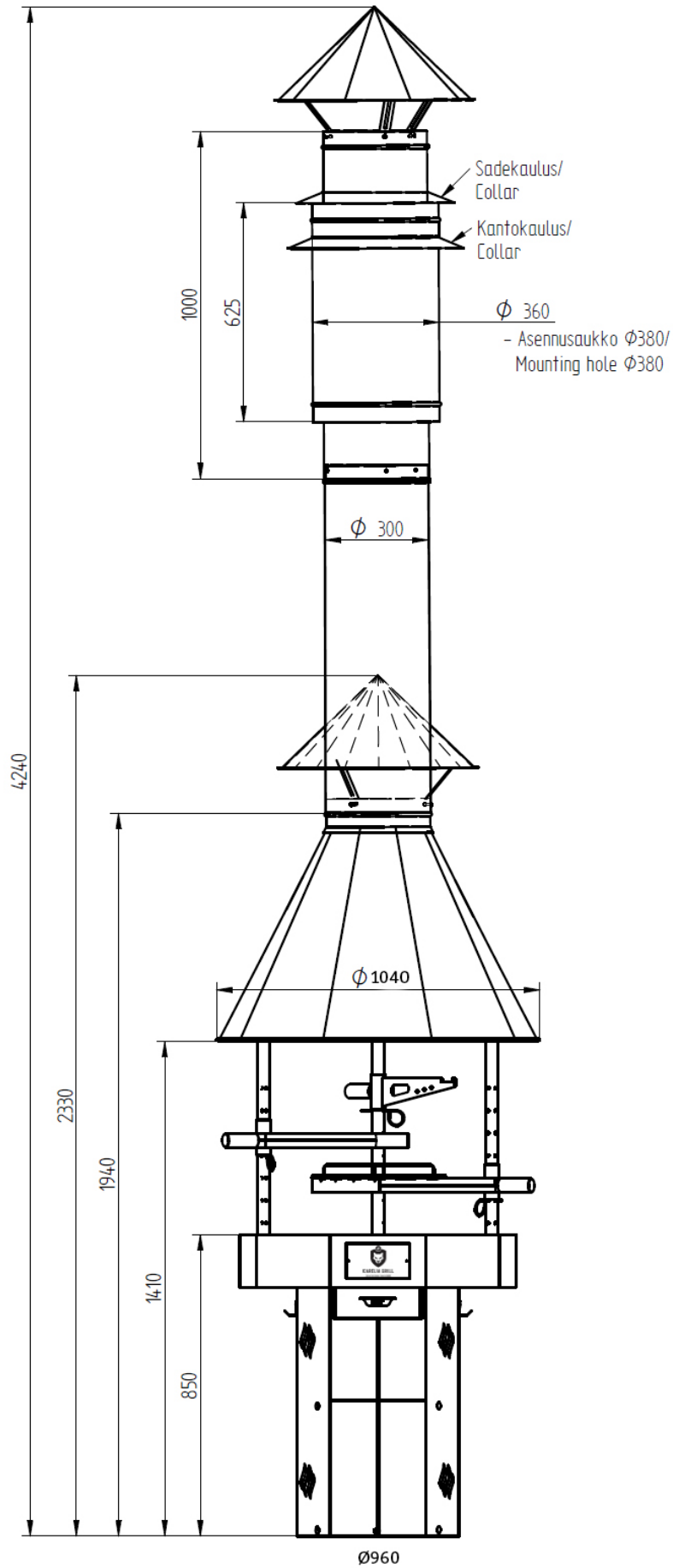
Suomi / Finnland

Tel. +358 (0)10 501 7890

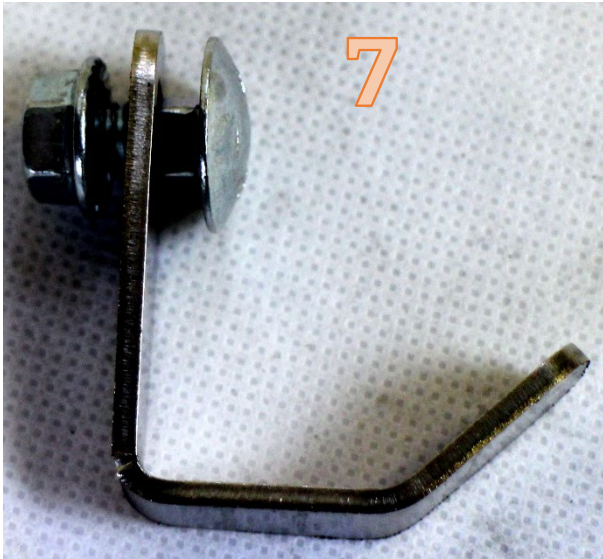
Internet: www.careliagrill.com / www.fineq.fi



CARELIA GRILL® 9K-100 HOCH

















SEURAA MEITÄ / FOLLOW US



CARELIAGRILL_OFFICIAL



CARELIA GRILL



CARELIA GRILL



WWW.CARELIAGRILL.COM